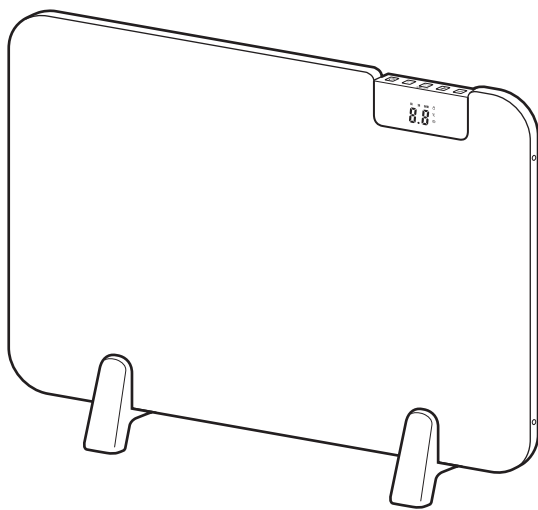


# コンベクターヒーター LCH-0801

## 取扱説明書【保証書付】

このたびは、コンベクターヒーターをお買い上げいただき、まことにありがとうございます。正しくご使用いただくために、ご使用前に必ずこの取扱説明書をよくお読みください。なお、この取扱説明書には保証書が付いています。お読みになられたあとも、大切に保管してください。



### もくじ

安全上のご注意	1～3
使用上のお願い	
知っておいていただきたいこと	4
各部のなまえ	5～6
組み立てかた	7
使いかた	8～10
（暖房のモードを切り替える	9）
（切タイマーを設定する	9）
その他の機能	10）
お手入れのしかた	11
保管のしかた	11
故障かな？と思ったら	12
仕様	13
別売品について	13
アフターサービスについて	14

ご使用前に本書を必ずお読みください。

※ ご使用前に付属品・部品などが揃っているかご確認をお願いいたします。本製品は、厳重な品質管理と検査をして出荷しておりますが、万一欠損、欠落等ございましたらご購入後1か月以内に、お買い上げの販売店または裏表紙に記載の「お客様サービス窓口・修理受付」までお問い合わせ頂けますようお願いいたします。速やかに無償で送付させていただきます。

# 安全上のご注意

商品および取扱説明書には、お使いになるかたや他の人への危害と財産の損害を未然に防ぎ、安全に正しくお使いいただくために、重要な内容を記載しています。次の内容（表示・図記号）をよく理解してから本文をお読みになり、記載事項をお守りください。

## 表示の説明



### 警告

「取り扱いを誤った場合、使用者が死亡または重傷<sup>\*1</sup>を負うことが想定されること」を示します。



### 注意

「取り扱いを誤った場合、使用者が傷害<sup>\*2</sup>を負うことが想定されるか、または物的損害<sup>\*3</sup>の発生が想定されること」を示します。

\*1：重傷とは、失明や、けが、やけど（高温・低温）、感電、骨折、中毒などで、後遺症が残るものおよび治療に入院・長期の通院を要するものをさします。

\*2：傷害とは、治療に入院や長期の通院を要さない、けが、やけど、感電などをさします。

\*3：物的損害とは、家屋・家財および家畜・ペットなどにかかわる拡大損害をさします。

## 図記号の説明



禁止

⊘ は、禁止（してはいけないこと）を示します。

具体的な禁止内容は、図記号の中や近くに絵や文章で示します。



指示

● は、指示する行為の強制（必ずすること）を示します。

具体的な指示内容は、図記号の中や近くに絵や文章で示します。



注意

△ は、注意を示します。

具体的な注意内容は、図記号の中や近くに絵や文章で示します。

## 警告



分解禁止

### 分解・修理・改造はしない

感電・火災・けが・故障の原因になります。修理はお買い上げの販売店または裏表紙に記載のアルファックス・コイズミ株式会社「お客様サービス窓口・修理受付」にご相談ください。



指示

### ぐらつきや傾きがない、水平で安定した場所で使用する

不安定な状態で使用すると転倒し、けがや破損の原因になります。



禁止

### 子供だけで使わせたり、乳幼児の手の届くところで使わない

感電・やけど・けがの原因になります。



濡れ手禁止

### 濡れた手で電源プラグを抜き差ししない

感電・けがの原因になります。



指示

### 電源は交流100V、定格15A以上のコンセントを単独で使う 延長コードを使用したり、テーブルタップなどによるタコ足配線をしたりしない

交流100V以外で使ったり、コンセントを他の器具と同時に使ったり、延長コードを使うと、火災・感電の原因になります。



指示

### 電源プラグの刃および刃の取付面にホコリが付着している場合は拭き取る

ホコリが付着したまま電源プラグを差し込むと、ショート・火災の原因になります。



禁止

### 以下のような場所に設置したり保管したりしない

- ・不安定で強度が弱い場所
- ・極度に高温または低温となる場所
- ・結露が発生しやすい場所
- ・湿度が高い場所や水がかかる場所
- ・暖房器具、テレビなど電子機器の近く
- ・製品とその周囲に適切な距離を取れない場所（P.4「設置場所について」参照）



接触禁止

### 使用中や使用後しばらくは高温部に触れない

やけどの原因になります。



禁止

### 使用中、放熱口やパネル上部に顔や手を近づけない

やけどの原因になります。



禁止

### 使用中は本体を動かさない








けがややけどの原因になります。

(警告つづき)

 <p><b>電源プラグを乳幼児が誤ってなめないようにする</b> 指示 感電・けがの原因になります。</p>	 <p><b>カーテンやふとん、その他可燃物の近くで使用しない</b> 禁止 可燃物からは後方20cm以上、左右・前方は50cm以上、上方は1m以上離してください。火災の原因になります。</p>
 <p><b>電源プラグはコンセントの奥までしっかり確実に差し込む</b> 指示 感電・ショート・発火の原因になります。</p>	 <p><b>落下させるなどにより、本体に損傷がある場合は使用しない</b> 禁止 発火・感電の原因になります。</p>
 <p><b>電源プラグを清潔にする 刃および刃の取付面にほこりが付着している場合は拭き取る</b> 指示 ショート・火災の原因になります。</p>	 <p><b>ベンジン・シンナーで拭いたり殺虫剤をかけない</b> 禁止 ひび割れ、感電、引火の恐れがあります。</p>
 <p><b>電源コードを傷付けたり、無理に曲げたり、引っ張ったり、ねじったり、束ねたり、高温部に近づけたり、重い物を載せたり、挟み込んだり、加工したりしない</b> 禁止 電源コードが破損し、感電・火災の原因になります。</p>	 <p><b>取扱説明書に記載した用途以外には使用しない</b> 禁止</p>
 <p><b>電源コードや電源プラグが傷んだり、コンセントの差し込みが緩いときは使用しない</b> 禁止 感電・ショート・発火の原因になります。</p>	 <p><b>子供や介護の必要な方だけでは使わない、また、子供に遊ばせない</b> 禁止 本体が倒れてけがややけど、感電の原因になります。</p>
 <p><b>本体を横に寝かせて使用しない また、本体の上に乗ったり物を置いたりしない</b> 禁止 故障・感電・けがの原因になります。</p>	 <p><b>異常・故障時には、直ちに使用を中止する</b> 指示 そのまま使用すると、火災・感電・けがの恐れがあります。</p>
 <p><b>放熱口・吸気口やすき間に金属物(ピンや針金など)などの異物を入れない</b> 禁止 感電や、異常動作してけがの原因になります。</p>	 <p><b>下記の場所では使用しない</b> 禁止 ・浴室など、高温多湿な場所。 ・ガス、金属製の粉塵の発生する場所。 ・食用油、動物系油、機械油、ベンジン、シンナー、ガソリンなどが浮遊している場所。</p>
 <p><b>本体や放熱口・吸気口にタオルやふとん、衣類などを掛けたり覆わない</b> 禁止 発火・感電の原因になります。</p>	 <p><b>スプレー缶を本体の近くに置かない</b> 禁止 爆発や火災の原因になります。</p>
 <p><b>水につけたり、水をかけたりしない</b> 指示 ショート・感電の原因になります。 水濡れ禁止</p>	 <p><b>同じ部位を長時間にわたって暖めない</b> 禁止 低温やけどの原因になります。</p>

# 安全上のご注意

## ⚠ 注意

 <p>プラグを抜く</p>	<p>電源プラグを抜くときは、電源コードを持たずに、先端の電源プラグを持って引き抜く 感電やショートして、火災の原因になります。</p>	 <p>禁止</p>	<p>ガソリン、ベンジン、シンナーなど、引火性のものの近くで使用しない 火災や故障の原因になることがあります。</p>
 <p>プラグを抜く</p>	<p>お手入れの際は、電源プラグをコンセントから抜いておく 感電やけが・やけどの原因になります。</p>	 <p>禁止</p>	<p>乾燥など暖房以外の目的で使用しない 感電・火災の原因になります。</p>
 <p>プラグを抜く</p>	<p>使用時以外は電源プラグをコンセントから抜く けがややけど、絶縁劣化による感電や漏電・火災の原因になります。</p>	 <p>禁止</p>	<p>犬や猫などのペットの暖房に使用しない ペットが電源コードに絡まったり、電源コードをかじったりして故障や火災の原因になります。</p>
 <p>指示</p>	<p>製品を運ぶときは、製品が十分に冷えていることを確認する やけどの原因になります。</p>	 <p>禁止</p>	<p>床暖房・ホットカーペットなどの上やその他暖房器具の周辺で使用しないでください 温度センサーの誤作動の原因になります。</p>
 <p>指示</p>	<p>保管や移動、お手入れは、必ず電源プラグを抜き、本体が冷めてから行う 高温部に触れ、やけどの原因になります。</p>	 <p>禁止</p>	<p>暖房機の熱気が直接当たるところや真上には置かない 変形や故障の原因になります。</p>
 <p>指示</p>	<p>移動や持ち運びのときは注意する 落下すると、けがの原因になります。</p>	 <p>禁止</p>	<p>本体を不安定な場所や高いところに置かない 転倒による故障の原因になります。</p>
 <p>禁止</p>	<p>水のかかるところや火気の近くでは使用しない 感電・漏電の原因になります。</p>	 <p>禁止</p>	<p>熱に弱い敷物の上では使用しない 敷物を損傷する原因になります。</p>
		 <p>禁止</p>	<p>直射日光の当たるところで使用しない 変形や故障の原因になります。</p>

# 使用上のお願い・知っておいていただきたいこと

- **スタンド（2脚）を必ず取り付けてから使用してください。**

本体の転倒や事故の原因になります。

- **放熱口、吸気口をふさがないでください。**

空気の循環が阻害され、発熱や発火・故障の原因になります。

- **本製品は家庭用です。業務用の用途に使用しないでください。**

故障の原因になります。

- **ご使用の環境、周囲の温度により暖房具合は異なります。**

温度が上がらない場合は、運転モードを強にしてください。

- **初めて使用するときは、臭いが出ることがあります。**

異常ではありません。安心してご使用ください。使用しているうちに臭いは減少していきます。

- **本体にスタンドを取り付けるときや、お手入れの際は、電源プラグをコンセントから抜いてください。**

- **製品を収納する際は、電源プラグをコンセントから抜いてください。**

- **本体を横倒しにしたり、寝かせた状態で使用しないでください。**

故障の原因になります。

- **次のような場合には使用をやめ、お買い上げの販売店または裏表紙に記載の「お客様サービス窓口・修理受付」までお問い合わせください。**

使用前に次の異常があったとき

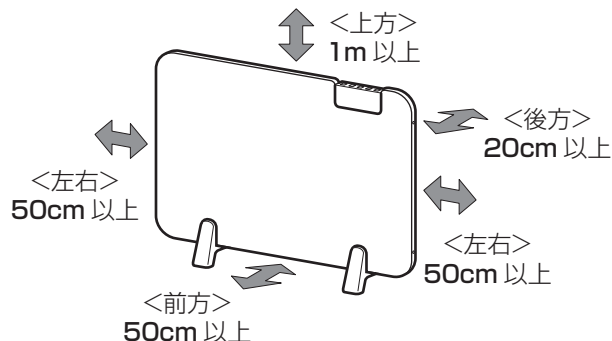
- ・電源コードの破損
- ・本体の破損

使用中に次のような状態になったとき

- ・本体、放熱口に水などの液体をかけたとき。
- ・放熱口や吸気口より異物が入り、取り出せないとき。
- ・電源プラグや電源コードが手でさわれないほど熱い。
- ・電源コードを動かすと、通電したりしなかったりする。
- ・取扱説明書どおりに使用しても不審な点がある。

- **設置場所について**

壁や家具、カーテンなど燃えやすいものから下図のように離して使用してください。

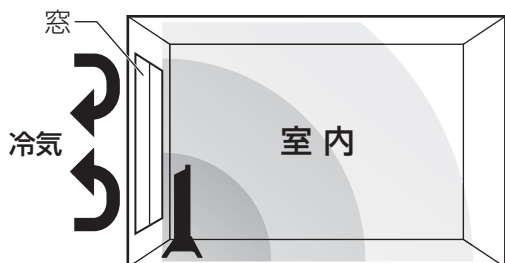


- **コンセントの近くで使わないでください。**  
電源コードが破損し、感電・火災の原因になります。
- **テーブルや机の下で使わないでください。**  
製品の上部は1m以上の距離をとってください。上部を塞ぐと空気の流れが遮断され製品や電源ケーブルやプラグが高温となり、火災ややけど、故障の原因になります。
- **本体や放熱口・吸気口にタオルやふとんなどを掛けたり覆わないでください。**  
また、スタンドの間に物を置かないでください。  
発火・感電の原因になります。
- **毛足の長いカーペットの上や柔らかい床の上には置かないでください。**  
転倒により故障の原因になります。
- **床暖房・ホットカーペットなどの上やその他暖房器具の周辺で使用しないでください**  
温度センサーの誤作動の原因になります。
- **湿気の多い場所では使用しないでください。**
- **約0～35℃のお部屋で使用してください。**  
結露などによる故障の原因になります。

## 上手な使いかた

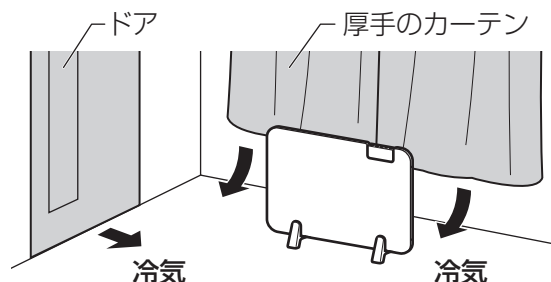
- **暖気効率の良い設置場所**

窓辺や壁寄りの外気近いところに置くことで、暖気による冷気の浸入を抑えることができます。



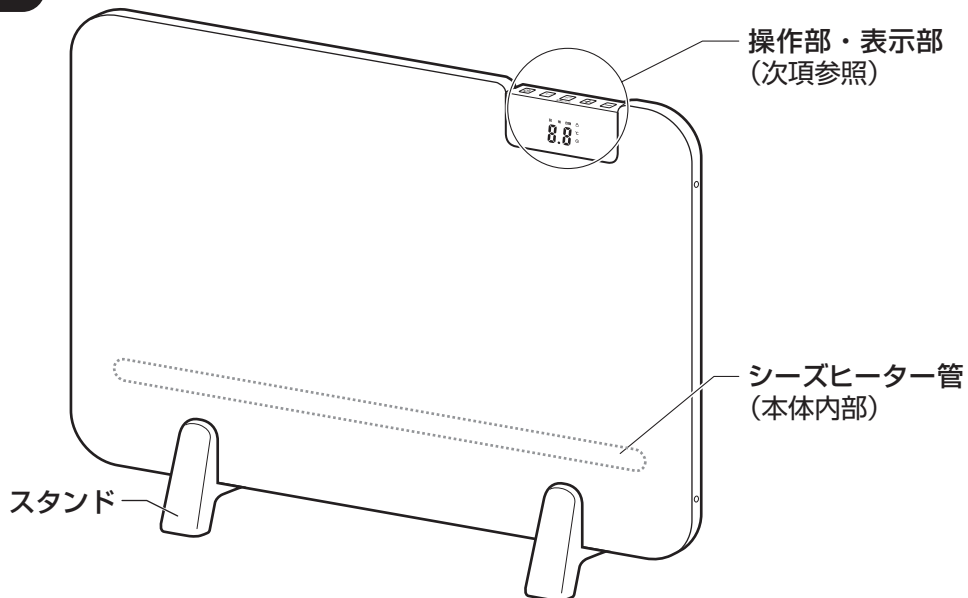
- **より効果的に暖気を得るために**

厚手のカーテンを付けたり、ドアの開閉を少なくすることで、より効果的に暖房することができます。

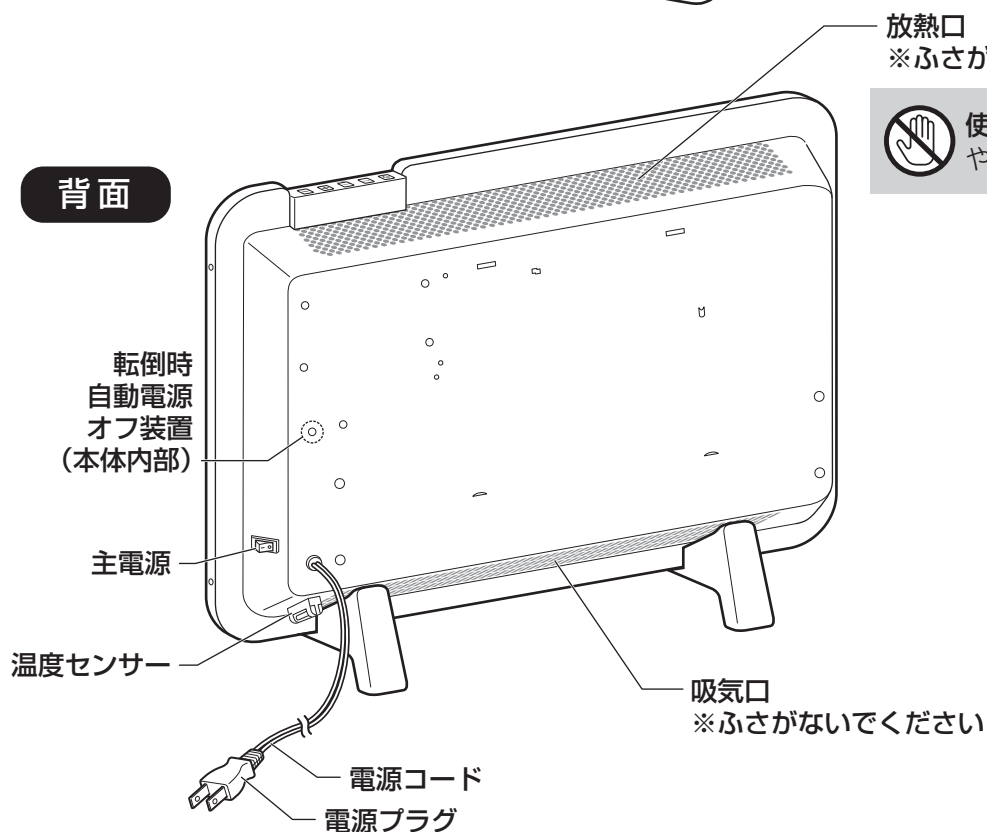


# 各部のなまえ

## 前面

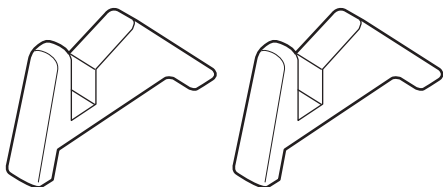


## 背面

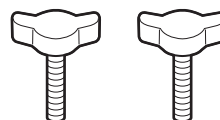


## 付属品

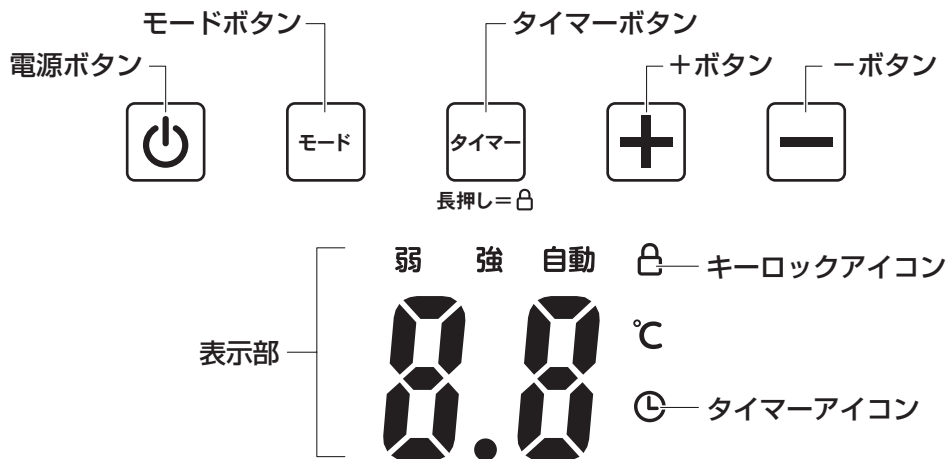
● スタンド (2脚)



● スタンド固定ねじ (2本)



## 操作部



## 操作部について

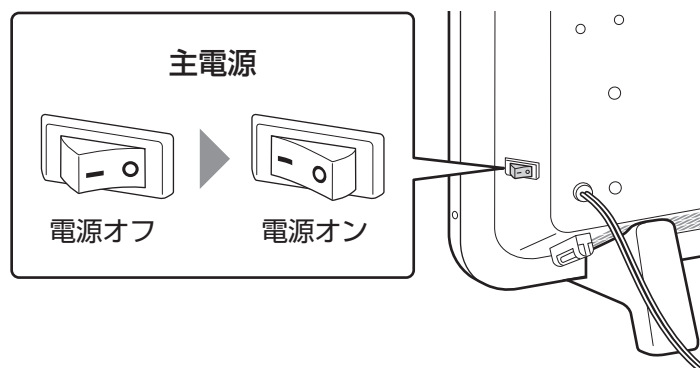
本製品の操作ボタンはタッチセンサー式を採用しているため、軽く触れるだけで操作できます。操作の際は、必ず指の腹でタッチしてください。指先などでタッチすると反応しない場合があります。

### ご注意

誤って操作部に触れないようご注意ください。

## 待機状態について

主電源をオンにすると「ピピッ」と音が鳴り、待機状態になります。



## シーズヒーター管について

電力の熱への変換効率がとてもよく、シンプルな方式であり、燃焼加熱のような排ガスもないため、非常にクリーンな特徴があります。

# 組み立てかた

## 1 梱包箱から本体と付属品を取り出します。

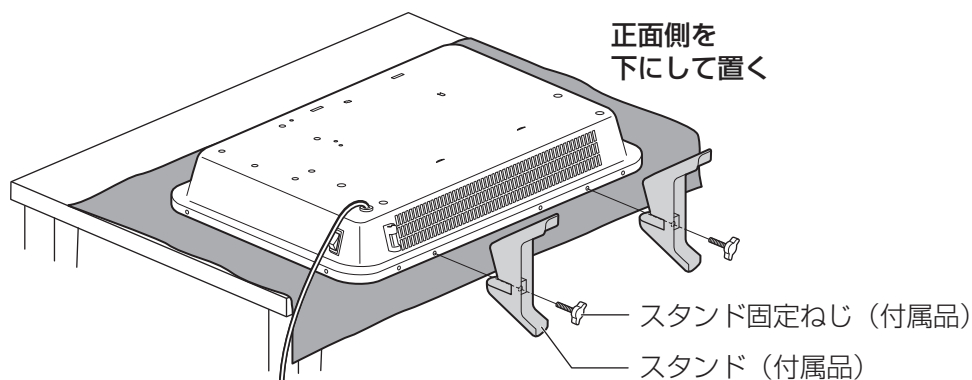
### ご注意

梱包箱から取り出すときは、本体を変形させないように注意してください。

## 2 本体を安定した平らな台などの上に置き、スタンドを取り付けます。

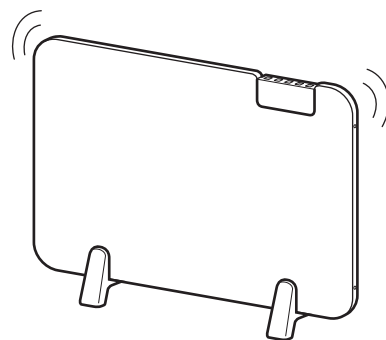
きれいなやわらかい布などを敷いた平らな台の上に、正面側を下にして図のように置き、スタンドの向きに注意しながら本体底面にあるねじ穴にスタンドを合わせ、スタンド固定ねじ各 1 本でしっかりと固定します。

※ スタンドに左右の区別はありません。



## 3 取り付け確認をします。

本体を起こし、平らな場所に置きます。  
本体を軽くゆすってみて、ゆるみやゆがみ、ガタツキなどがないかを確認してください。  
また、スタンドの前後方向に間違いが無いか、再度確認してください。

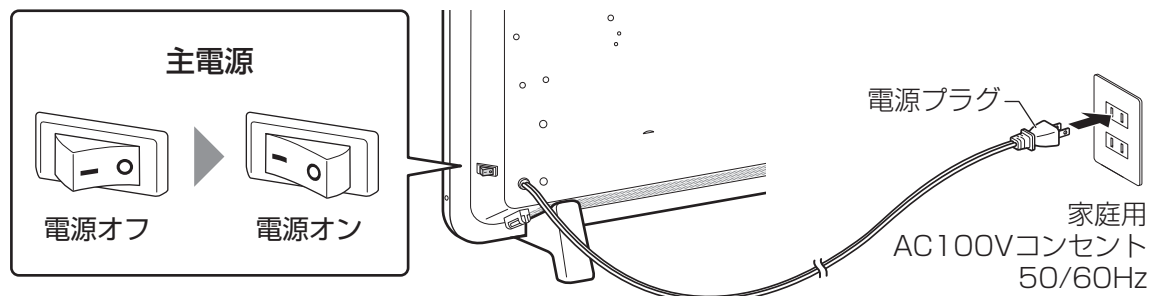




# 使いかた

## 1 電源プラグをコンセントに差し込み、主電源を入れます。

電源プラグをコンセントにしっかり差し込んだ後、主電源をオンにすると「ピピッ」と音が鳴り、待機状態になります。

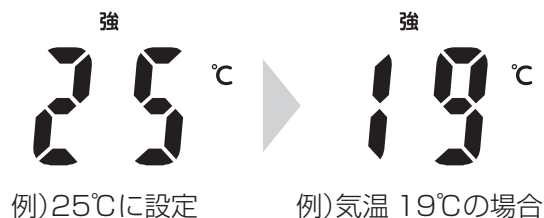


## 2 (電源ボタン) を長押し (約3秒) します。

「ピッ」と音が鳴り、表示部に設定暖房温度が表示された後、現在温度が表示され運転を開始します。

※ 初期設定では、暖房モードは強、暖房温度は20℃に設定されています。次回より、前回設定した暖房モード・暖房温度で運転を開始します。

- 暖房のモードを切り替える (P.9 参照)。
- 切タイマーを設定する (P.9 参照)。



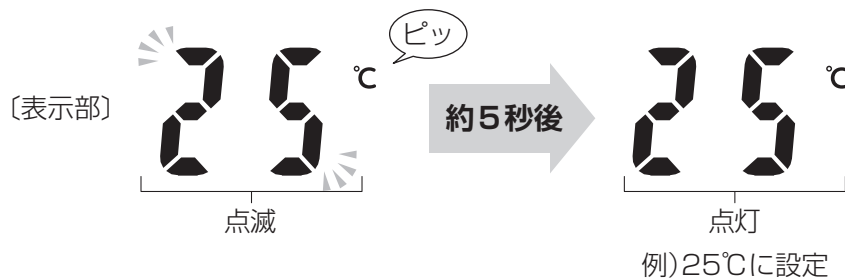
### 現在温度の表示について

※ 本機下部に温度センサーが搭載されています。感知方式や構造 (アナログ式)、設置場所の違いにより、同じ部屋の中でも他の温度計との表示温度が異なることがあります。(温度表示は目安です。)

## 3 [+]/[-] ボタンを押して暖房温度を設定します。

運転中に [+]/[-] ボタンを押して (押すたびに「ピッ」と鳴ります) 希望の温度に設定します。設定後、表示の点滅が消えるまで (約5秒) 待つと設定が完了します。18℃～30℃まで設定できます。

- ※ 運転開始後2分間は強で運転します。その後、設定温度・設定モードでの運転に切り替わります。
- ※ 設定温度を超えると加熱が止まり、設定温度以下になると再度加熱がスタートします。
- ※ 設定温度は目安です。周辺環境によりご希望の設定温度にならない場合があります。



### ご注意

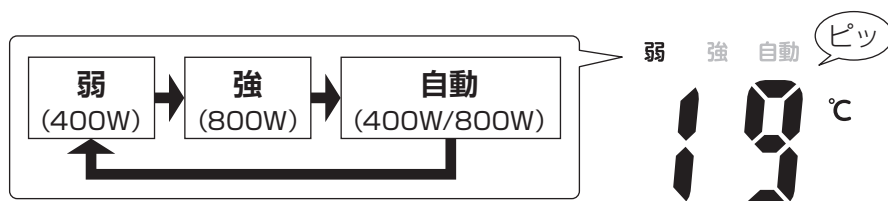
床暖房・ホットカーペットなどの上やその他暖房器具の周辺で使用しないでください。温度センサーの誤作動の原因になります。

# 使いかた

## ■ 暖房のモードを切り替える


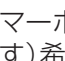
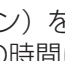
運転中に  (モードボタン) を押します。

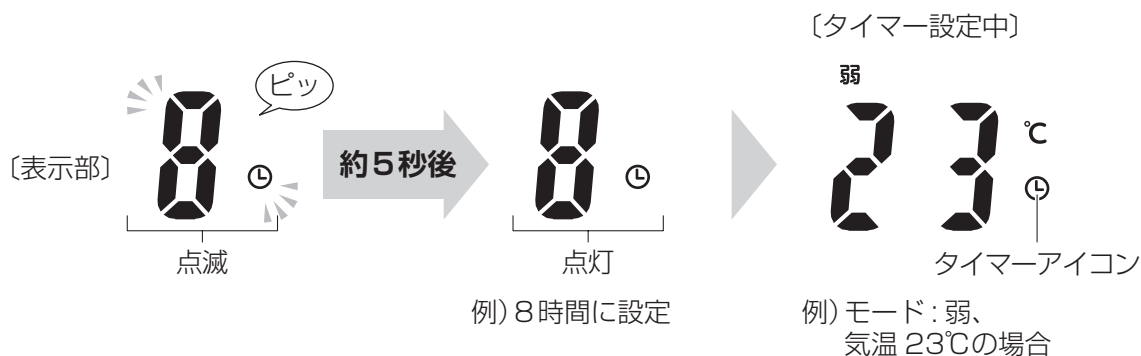
押すたびに「ピッ」と鳴り、「強」→「自動」→「弱」の順に切り替わります。  
自動モードは、設定温度までは強(800W)で運転し、設定温度になると弱(400W)で運転します。



## ■ 切タイマーを設定する

運転中に  (タイマーボタン) を押してから  
 /  ボタンを押して運転終了までの時間を設定します。

 (タイマーボタン) を押した後、表示が点滅している間に  /  ボタンを押して (押すたびに「ピッ」と鳴ります) 希望の時間に設定します。設定後、表示の点滅が消えるまで(約5秒)待つと設定が完了します。1時間きざみで、1～12時間後まで設定できます。タイマー設定中はタイマーアイコンが表示され、設定した時間経過後、自動で運転を停止します。



### 運転を停止するとき

 (電源ボタン) を押します。


「ピーッ」と音が鳴り、表示部の表示が消え、電源が切れます。

 使用後は主電源をオフにし、電源プラグをコンセントから抜いてください。

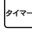
必ず電源プラグを持って、コンセントから抜いてください。

## ■ その他の機能

### キーロック機能

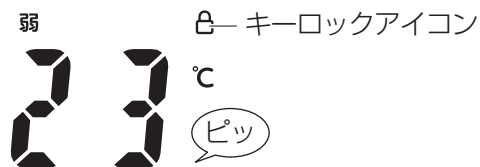
 (タイマーボタン) を長押し (約 3 秒) すると「ピッ」と鳴り、キーロックアイコンが点灯し、電源ボタン以外の全てのボタンがロックされます。

#### キーロック機能を解除する

再び  (タイマーボタン) を長押し (約 3 秒) すると「ピッ」と鳴り、キーロックアイコンが消灯し、キーロック機能が解除されます。

- ※ キーロック中に電源を切った場合、キーロックアイコンが点灯した状態で全てのキーがロックされ、電源が入らなくなります。使用するときは、キーロックを解除してください。
- ※ 電源プラグを抜いたり、主電源をオフにしたり、停電したりすると、キーロックは解除されます。

[キーロック設定中]



例) モード: 弱、  
気温 23°C の場合

### 自動電源オフ機能

本製品は自動電源オフ機能を搭載しています。最後に操作したときから 12 時間後に、自動的に電源が切れます。

### 転倒時自動電源オフ機能

本製品は、転倒時に自動で電源がオフになる機能を搭載しています。

### 設定メモリー機能

本製品は、設定を記憶する機能があります。

- 暖房温度 (18°C ~ 30°C)
- 暖房モード (弱・強・自動)
- ※ 初期設定では、暖房モードは強、暖房温度は 20°C に設定されています。  
次回より、前回設定した暖房モード・暖房温度で運転を開始します。

### 温度過昇防止装置について

本製品は、本体内部の温度が異常に高くなった場合に、自動で運転を停止する機能を搭載しています。運転をしていて電源が勝手に切れたときは、温度過昇防止装置のサーモスタットがはたらいている可能性があります。本体の放熱口・吸気口がふさがれていないか、壁などと近すぎないか、他の暖房器が接近していないか等確認してください。

温度過昇防止装置がはたらいた場合、自動復帰はしませんので、本体の周囲を確認し、本体の温度が下がってから電源を入れ直してください。

# お手入れのしかた

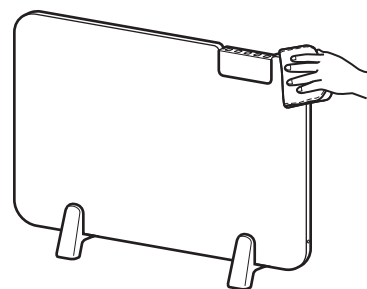
## ⚠注意



お手入れの際は必ず電源プラグをコンセントから抜いて、  
本体を1時間程度冷ましてから行う。  
運転直後は本体が高温になっているため、やけどの恐れがあります。

放熱口や吸気口に付着したホコリなどは掃除機で取り除いてください。  
本体やスタンドは水で濡らし、固く絞った柔らかい布で拭いてください。  
汚れがひどいときは、ぬるま湯または水で薄めた中性洗剤を含ませ、固く絞ってから汚れを拭き取ってください。

- 本体の水洗いは絶対にしないでください。
- 洗剤やシンナー・ベンジン・みがき粉などは使用しないでください。  
キズ・変色の原因になります。



# 保管のしかた




## ⚠注意



保管の際は、本体を横に倒したり、逆さまにしない。  
また、上に物を置かない。

- 保管の前に、お手入れのしかた（上記）を参照して十分に汚れを取り除いてください。
- 取扱説明書と一緒に買い上げ時の箱に入れるか、ポリ袋などをかぶせ、高温・多湿の場所を避け、保管してください。また、上に重いものを置かないでください。

# 故障かな？と思ったら

こんなときは？	確認してください！！
電源が入らない	<ul style="list-style-type: none"> <li>・電源プラグが抜けていませんか？ →電源プラグをコンセントにしっかり差し込んでください。</li> <li>・主電源はオンになっていますか？ →本体右側面の主電源をオンにしてください。</li> <li>・電源ボタンを長押し（約3秒）していますか？ →電源ボタンは「ピッ」と鳴るまで長押ししてください。</li> <li>・本体内部の温度が異常に高くなり、温度過昇防止装置がはたらいている可能性があります。 →本体が冷めてから再度電源を入れてください。（P.10 参照）</li> </ul>
電源は入っているが、ボタンを押しても操作できない	<ul style="list-style-type: none"> <li>・ キーロックアイコンが表示されていませんか？ →操作するにはキーロックを解除してください。（P.10 参照）</li> </ul>
電源を入れても暖かにならない	<ul style="list-style-type: none"> <li>・電源プラグが抜けていませんか？ →電源プラグをコンセントにしっかり差し込んでください。</li> <li>・主電源はオンになっていますか？ →本体右側面の主電源をオンにしてください。</li> </ul>
電源プラグやケーブルが異常に熱くなる	<ul style="list-style-type: none"> <li>・電源プラグが正しく差し込まれていますか？ →電源プラグをコンセントにしっかり差し込んでください。</li> <li>・延長コードやテーブルタップを使っていますか？ →延長コードやテーブルタップは使用しないでください。</li> <li>・電源コードを束ばねたり、コードの上に重いものを載せていませんか？ →電源コードは束ねず伸ばした状態で使用し、コードが挟まっていたり踏まれたりしていないか確認してください。</li> </ul>
部屋がなかなか温まらない	<ul style="list-style-type: none"> <li>・モードが「弱」のまま運転させていませんか？ →モードを「強」に変更して使用してください。（P.9 参照）</li> <li>・暖房設定温度が低くありませんか？ →暖房設定温度を高く設定してください。（P.8 参照）</li> <li>・放熱口や吸気口に異物が詰まっていたり、衣類でふさがれたりしていませんか？ →異物・衣類を取り除き、再度電源を入れ直してください。</li> <li>・床暖房やホットカーペットなどの上やその他暖房器具の周辺で使用していませんか？ →温度センサーの誤作動の原因になりますので、設置場所を変更してください。</li> <li>・部屋の出入口付近に設置していませんか？ →出入口から暖気が逃げってしまうため、設置場所を変更してください。</li> <li>・部屋の広さや断熱性、外気温によっても温まりにくい場合があります。</li> </ul>
切タイマーが作動しない	<ul style="list-style-type: none"> <li>・ タイマーアイコンが表示されていますか？ → タイマーアイコンが表示されていない場合、設定が完了していませんので再度設定を行ってください。（P.9 参照）</li> <li>・タイマー設定後、電源を切りませんでしたか？ →電源を切るとタイマー設定が解除されます。</li> </ul>
使い始めの製品が臭う	<ul style="list-style-type: none"> <li>・使い始めてしばらくは製品特有の臭いがする場合がありますが異常ではありません。使用しているうちに臭いは減少していきます。</li> </ul>
表示部に「E 1」「E 2」が表示される	<ul style="list-style-type: none"> <li>・センサーの不具合が考えられます。 →お買い上げの販売店または裏表紙に記載のアルファックス・コイズミ株式会社「お客様サービス窓口・修理受付」にご連絡ください。</li> </ul>

# 仕様

電 源	AC100V 50/60Hz	
消 費 電 力	弱	400W
	強	800W
本 体 寸 法	約 600 (幅) × 210 (奥行) × 490 (高さ) mm ※組み立て時	
安 全 装 置	転倒時電源オフ装置、温度ヒューズ	
広 さ の 目 安	約 5 畳 ※日本電機工業会の統一基準による目安	
本 体 重 量	約 4.8kg	
コ ー ド 長	約 1.8m	
生 産 国	中国	
付 属 品	スタンド (2脚)、スタンド固定ねじ (2本)	

- この商品は、日本国内用に設計・販売しています。電源電圧や周波数の異なる国では、使用できません。海外での修理や部品販売などのアフターサービスも対象外となります。

# 別売品について

別売品のお求めは、お買い上げの販売店または裏表紙に記載のアルファックス・コイズミ株式会社「お客様サービス窓口・修理受付」にお問い合わせください。

別売品は弊社ホームページ（二次元コード）でもお買い求めいただけます。

- ・ 掲載サイトの閲覧は無料ですが、通信料金はお客様のご負担となります。  
(パケット定額サービスに未加入の場合、高額になる可能性があります。)
- ・ お使いのスマートフォンなどにより、正しく表示されない場合があります。



名 称	価格 (税込)
スタンド (2脚)	1,100 円
スタンド固定ねじ (2本)	550 円

- 上記価格に別途送料・代金引換手数料がかかります。

# アフターサービスについて

## 1. 保証書

- ・ 保証書は、本書の裏面に添付されています。（※本書から切り離さないでください。）
- ・ 保証書はお買い上げの販売店で「お買い上げ日」と「販売店」欄の記入をご確認のうえ、内容をよくお読みの後、大切に保管してください。
- ・ 保証期間はお買い上げ日より2年間です。

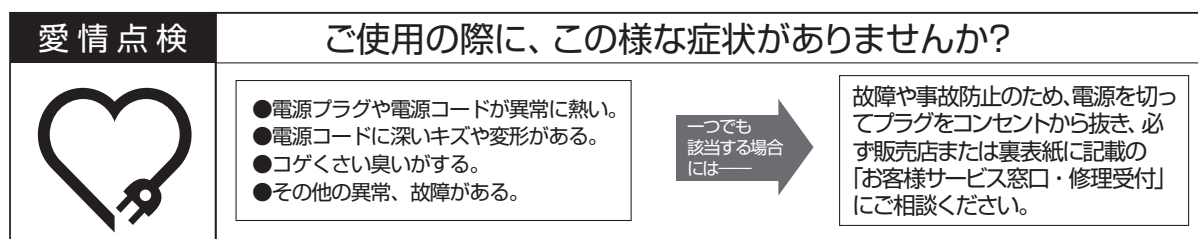
## 2. 修理を依頼される時

- ・ **保証期間内**  
商品に本書（保証書）を添えて、お買い上げの販売店または裏表紙に記載の「お客様サービス窓口・修理受付」にご連絡ください。保証の記載内容により、無料で修理いたします。
- ・ **保証期間が過ぎている**  
お買い上げの販売店または裏表紙に記載の「お客様サービス窓口・修理受付」にご相談ください。修理によって使用できる場合には、お客様のご要望により、有料で修理いたします。

## 3. 補修用性能部品の保有期間

- ・ 補修用性能部品とは、その製品の機能を維持するために必要な部品です。
- ・ 「コンベクターヒーター」の補修用性能部品の保有期間は、製造打ち切り後6年です。

## 4. 長年愛用された製品の点検（★長年ご使用のコンベクターヒーターの点検を！）



以上、アフターサービスについてのご不明点がございましたら、お買い上げの販売店または裏表紙に記載の「お客様サービス窓口・修理受付」までお問い合わせください。

## 個人情報のお取り扱いについて

お受けしましたお客様の個人情報は、当社個人情報保護方針に基づき、適切に管理いたします。また、お客様の同意がない限り、業務委託をする場合および法令に基づき必要と判断される場合を除き、第三者への開示は行ないません。

### 〈利用目的〉

お受けしました個人情報は、商品・サービスに関わるご相談 / お問い合わせおよび修理対応のみを目的として使用させていただきます。

なお、この目的のためにアルファックス・コイズミ株式会社および関係会社で上記の個人情報を利用することがあります。

### 〈業務委託の場合〉

上記目的の範囲内で対応業務を委託する場合、委託先に対しては当社と同等の個人情報保護を実施させるとともに、適切な管理 / 監督をいたします。

## 【保証・無料修理規定】

- 取扱説明書、本体貼付ラベル等の注意書に従った正常な使用状態で保証期間内に故障した場合、無料修理致します。
- 保証期間内に故障して無料修理をお受けになる場合には、商品と本書をご持参ご提示の上、お買い上げの販売店にご依頼ください。
- ご購入、ご購入等でご贈答品等で本保証書に記入してあるお買い上げの販売店に修理がご依頼できない場合には、アルファックス・コイズミ株式会社にお問い合わせください。
- 保証期間内でも次の場合には有料修理になります。
  - (イ) 使用上の誤り及び不当な修理や改造による故障及び損傷。
  - (ロ) お買い上げ後の落下等による故障及び損傷。
  - (ハ) 火災、地震、落雷、水害、その他の天災地変、異常電圧による故障及び損傷。
  - (ニ) 一般家庭用以外（例えば業務用の長時間使用、車両、船舶への搭載）に使用された場合の故障及び損傷。
  - (ホ) 本書のご提示がない場合。
  - (ヘ) 本書にお買い上げ年月日、お客様名、販売店名の記入のない場合、あるいは字句を書き換えた場合。
- 保証期間内でも商品を修理窓口へ送付された場合の送料はお客様の負担となります。
- 出張修理は行っておりません。
- 本書は日本国内においてのみ有効です。Effective only in Japan.
- 本書は再発行致しませんので、紛失しないよう大切に保管してください。

修理メモ

- ※この保証書は、本書に明示した期間、条件のもとにおいて無料修理をお約束するものです。従ってこの保証書によって保証書を発行している者（保証責任者）、及びそれ以外の事業者に対するお客様の法律上の権利を制限するものではありません。
- ※保証期間経過後の修理につきましては、お買い上げの販売店、または、アルファックス・コイズミ株式会社にお問い合わせください。

## コンベクターヒーター / LCH-0801 保証書

本書は、本書記載内容で無料修理を行うことをお約束するものです。  
お買い上げの日から、下記期間中故障が発生した場合は、本書をご提示の上、お買い上げの販売店に修理をご依頼してください。

品名/型番	コンベクターヒーター / LCH-0801		
お買い上げ年月日 *	年	月	日
無料修理 保証期間	対象部分	期間（お買い上げ日より）	
	本体	2年	

お客様	お名前 *	* 販売店
	様	
	ご住所 *	
TEL ( )		

★印欄に記入のない場合は無効となりますので、必ずご確認ください。

**販売店の皆様へのお願い**

必ず全項目をご記入、ご捺印の上、お客様にお渡しください。

### お客様サービス窓口・修理受付

この商品に関するご意見・ご質問については下記へお寄せください。

【お客様サービス窓口】 ☎ **048-718-3336** 〒344-0127 埼玉県春日部市水角1190  
電話受付時間：平日9:00～17:00（土・日・祝日・夏期休暇・年末年始を除く）

※修理を依頼されるときは、お買い上げの販売店または「お客様サービス窓口・修理受付」に事前にご連絡ください。  
※弊社への直接の返品はお受けしておりませんので、あらかじめご了承ください。返品につきましては、お買い上げの販売店にご相談ください。

**アルファックス・コイズミ株式会社**

<https://www.livcetra.jp/>